

SCHIȚĂ ACCIDENTULUI

Data _____

Semnătura _____

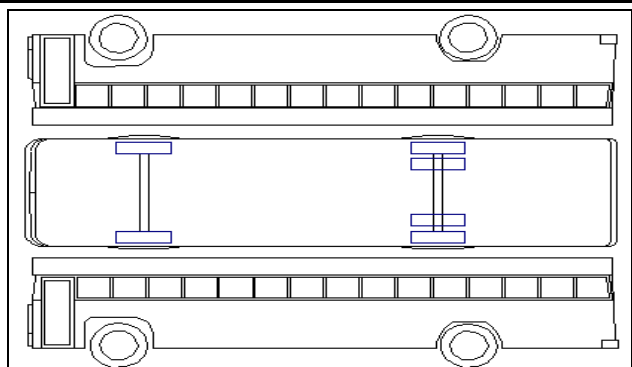
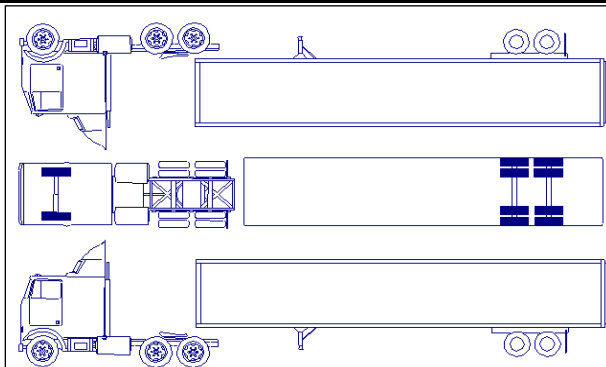
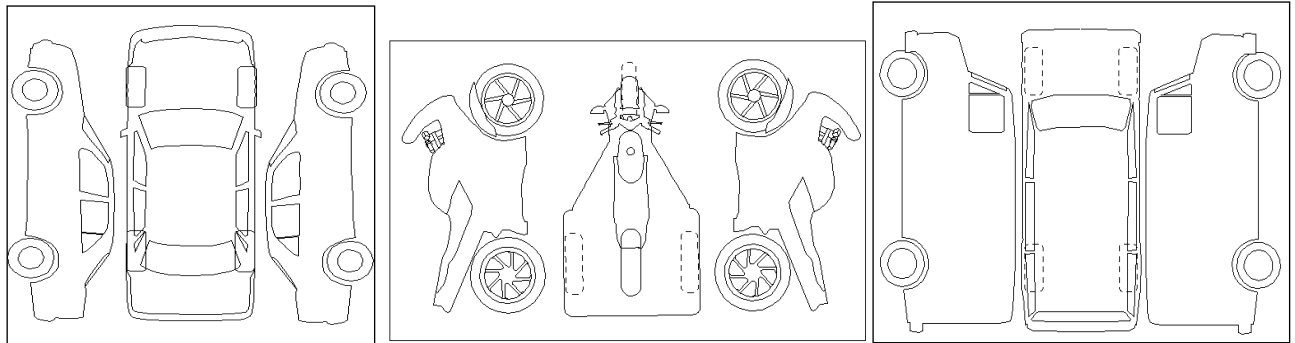
ZONĂ AVARIATĂ (zonă completată de către polițist)

ARIPA DREPTA FAȚA	FAR DREPTA FAȚA	LAMPA SPATE STÂNGA	OGLINDA DREPTA
ARIPA DREPTA SPATE	FAR STÂNGA FAȚA	LUNETĂ	PLAFON
ARIPA STÂNGA FAȚA	GEAM PORTIERĂ DREPTA FAȚA	PARBRIZ	STÂLP STÂNGA PORTIERE
ARIPA STÂNGA SPATE	GEAM PORTIERĂ STÂNGA FAȚA	PORTIERA DREPTA FAȚA	STÂLP DREPTA PORTIERE
BARĂ FAȚA	GEAM PORTIERĂ DREPTA SPATE	PORTIERA DREPTA SPATE	PRAG STÂNGA
BARĂ SPATE	GEAM PORTIERĂ STÂNGA SPATE	PORTIERĂ STÂNGA SPATE	PRAG DREPTA
CAPOTA FAȚA	GRILA FAȚA	PORTIERĂ STÂNGA FAȚA	SCUT FAȚA
CAPOTA SPATE	LAMPA SPATE DREPTA	OGLINDA STÂNGA	ROATA DREAPTA SPATE
ROATA STÂNGA FAȚA	ROATA STÂNGA SPATE	ROATA DREAPTA FAȚA	

CARACTERISTICA AVARIEI

ÎNFUNDAT	DEPLASAT	SPART
ZGÂRIAT	RUPT	LIPSĂ

POZIȚIONAREA ZONEI AVARIEI (zonă completată de către polițist)



Grad _____ Nume _____ Prenume _____ Semnătura _____